

取扱説明書

MW-22000S

製造元 株式会社 A C M

このたびは、
当社のMW-22000Sをお買い求めいただきまして
ありがとうございます。
いつまでも安全に、快適にご使用いただくために、この
取扱説明書を最後までお読みください。

目次	
ご使用上の注意	2
各部の名称	3
基本的設置方法	4
バルブ操作方法	6
1. 逆洗浄バルブ操作方法	7
2. 洗浄バルブ操作方法	8
3. 平常バルブ操作方法	9
4. バイパスバルブ操作方法	10
水の検査方法	11
仕様	11

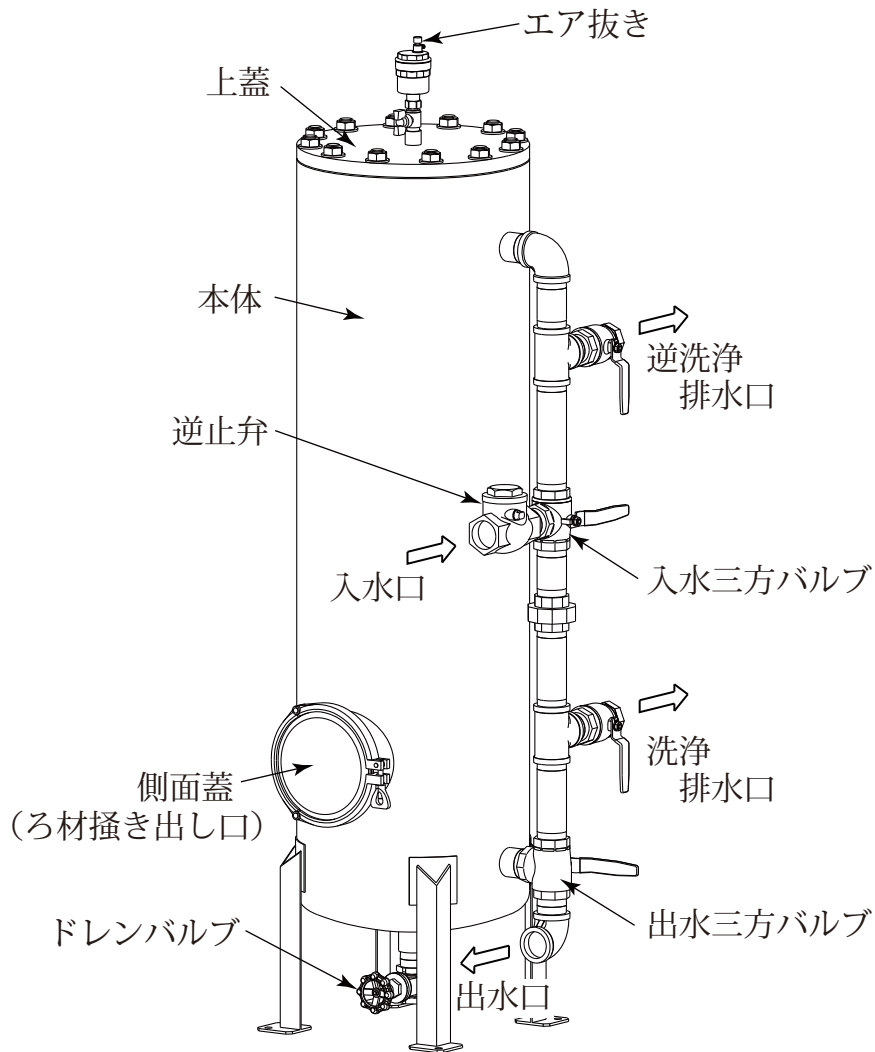
ご使用上の注意

- (1) ご使用は、飲料適合水だけにしてください。
- (2) 使用水圧0.5 MPa以内でご使用ください。(水圧が0.5MPa以上の場合給水側に減圧弁を設置して使用水圧以下にしてください)
- (3) 凍り付く恐れのある場合は、配管等に凍結防止の処置をしてください。
- (4) 装置が故障した場合に使用水量を確保するため、装置を設置する際には必ずバイパス配管を行ってください。
- (5) 大量の赤水を通水した場合、カートリッジ内部の奥まで大量の赤水が侵入することで詰まります。逆洗浄を行っても、カートリッジの詰まりがそれほど改善されない場合、使用水量を確保するためにバイパス通水に切り換えてください。
- (6) 井戸水、赤水等で汚れた水道水では、カートリッジの浄化能力が極端に短くなります。
- (7) 受水層・高架水槽・配管等の清掃、水道工事の際には、大量の赤さび、ゴミ等が発生することがあります。このようなときは、バイパス通水により水道水をしばらく放水し、濁りが消えてからご使用ください。
- (8) 金魚や熱帯魚などには使用しないでください。
 - ・水質の違いにより適さない観賞魚がいるため。
 - ・カートリッジの寿命付近でカルキ(残留塩素)の除去が不十分な場合は、魚が死ぬ恐れがあるため。
- (9) 接続する配管径が、装置と同じ40A以下の配管に接続してください。装置の配管径より大きい(50A以上)に接続すると、使用されていた水量が出なくなります。
- (10) 水道管が鉄配管の場合には赤水が多く流れることがあり、カートリッジが徐々に詰まりますので、3～4カ月に一度、逆洗浄をお勧めします。
 - ・逆洗浄は水道水を本体出水側から流水させるため、通常運転に切り替えた際に、初水に少量のカルキ(残留塩素)が含まれることがあります。異常ではありません。
- (11) 長期間ご使用されなかったときは、逆洗浄を行ってください。

各部の名称

■ 本 体

※ 入水口・出水口 及び排水口には、バルブソケット(塩ビ)呼び径40が付いています。



付属品

アンカーボルト	4本	(本体の脚に付いています。)
アース棒		(本体の脚に付いています。)

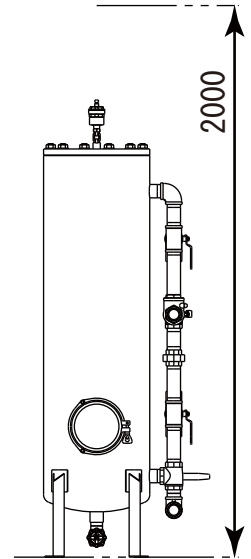
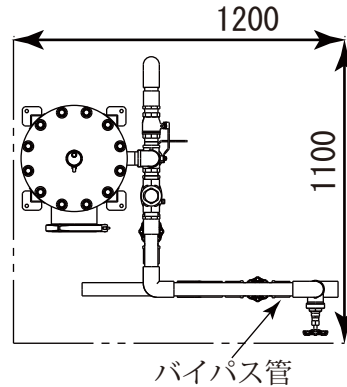
基本的設置方法

取り付けにあたり

本体のバルブ操作および、ろ材交換時の必要なスペースを確保するために下記のスペース以上で設置してください。

幅 : 1200mm以上
奥行き : 1100mm以上
高さ : 2000mm以上

設置スペース



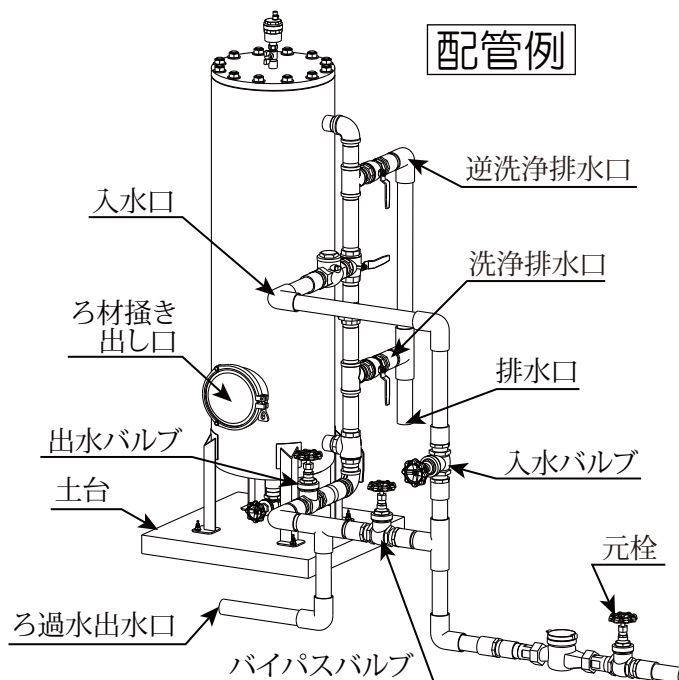
1. 本体の設置

装置を安定させるために、土台を敷いてから装置を設置してください。
※ろ材交換時に、側面蓋を取り外して作業しますので、側面蓋の正面は開けておいてください。

2. 水道管への接続方法

水道の元栓を閉めて、水道管の接続する部分を掘り起こし、本体の入水口と出水口に接続します。(図-1 参照)

図-1



※入水バルブ、出水バルブ、バイパスバルブは、取付状況、場所により図と異なる場合があります。

3. 排水管の設置

逆洗浄排水口と、洗浄排水口を接続し、その排水管を周囲の排水口へ向けて配管してください。

4. 通水

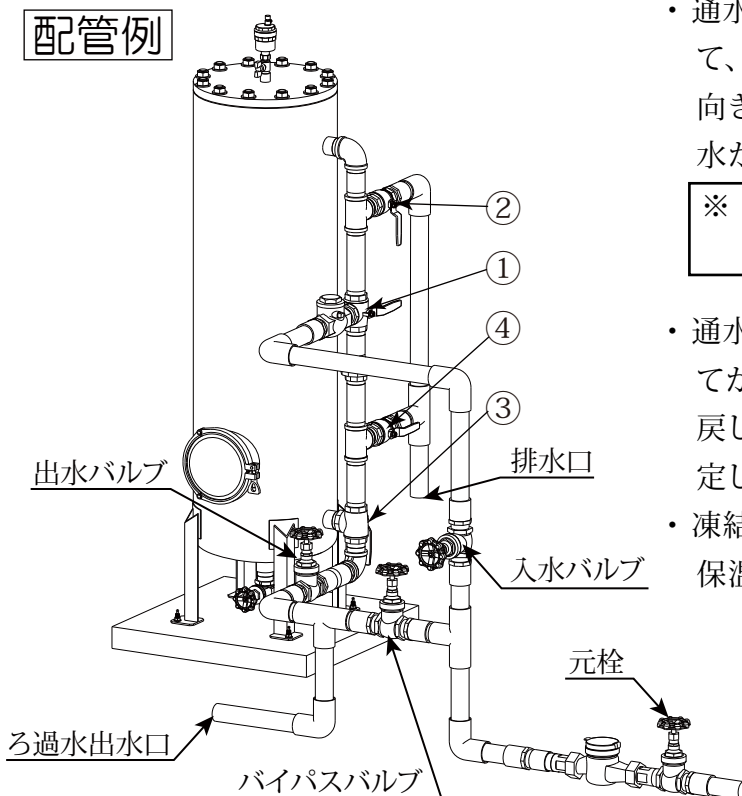
元栓を開ける前に、下記のバルブを操作して下さい。

(バルブの開閉及び方向は、バルブのレバーに明記してあります。)

- 1) 入水バルブは、開ける。
- 2) 入水三方バルブ①は、水流を上向きにする。
- 3) 出水バルブは、開ける。
- 4) 出水三方バルブ③は、水流を上向きにする。
- 5) 逆洗浄バルブ②を、閉める。
- 6) 洗浄排水バルブ④は、開ける。
- 7) バイパスバルブを、閉める。

上記のバルブ操作後、元栓をゆっくり開けて通水してください。

通水は、十分行ってください。(時間として、約15分以上は行ってください)



- 通水後、洗浄排水バルブ④を閉めて、出水三方バルブ③の水流を下向きにすれば、家内等の蛇口から水が出ます。

※ 11ページの「水の検査方法」による検査を行ってください。

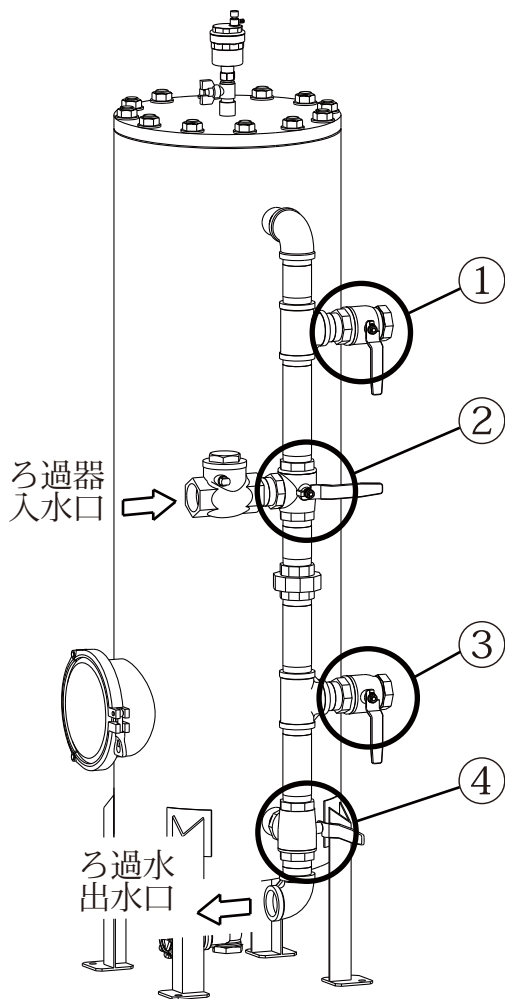
- 通水後に漏水の無いことを確認してから、掘り起こした箇所を埋め戻し、装置をアンカーボルトで固定してください。
- 凍結を防ぐため、地上の配管には、保温材を巻いてください。

バルブの操作方法

平常運転

通常運転時のバルブは、下記の通りです。

- ① のバルブ (逆洗浄排水バルブ) は、閉じている。
- ② のバルブ (入水振り分けバルブ) は、水流方向が上になる。
- ③ のバルブ (洗浄排水バルブ) は、閉じている。
- ④ のバルブ (ろ過水振り分けバルブ) は、水流方向が下になる。



1. 逆洗浄バルブ操作方法

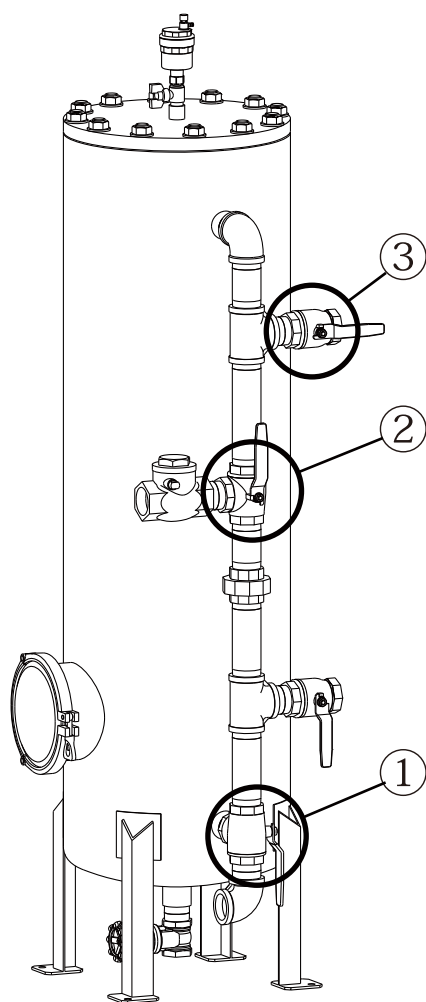
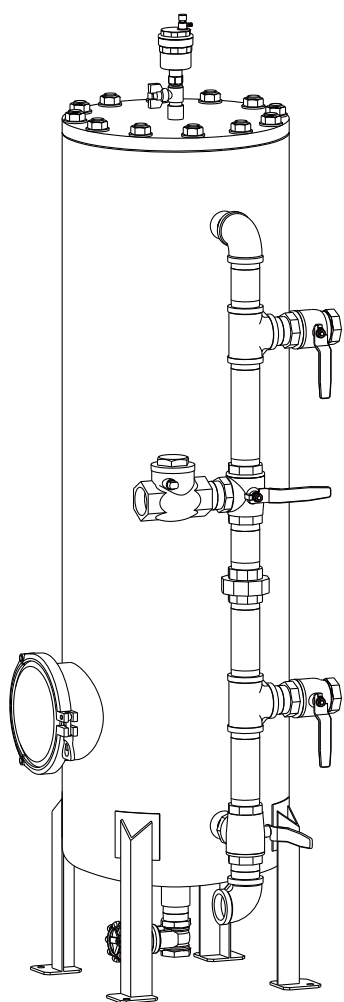
平常運転から逆洗浄を行うときに、3ヶ所のバルブを番号順に操作します。（下図参照）

- ① のレバー（ろ過水振り分けバルブ）を縦にし、水流方向を上にする。
- ② のレバー（入水振り分けバルブ）を縦にし、水流方向を下にする。
- ③ のレバー（逆洗浄排水バルブ）を徐々にたおし逆洗浄水を排水する。
（逆洗浄時間・・・10分間）

平常運転バルブ



逆洗浄バルブ



2. 洗浄バルブ操作方法

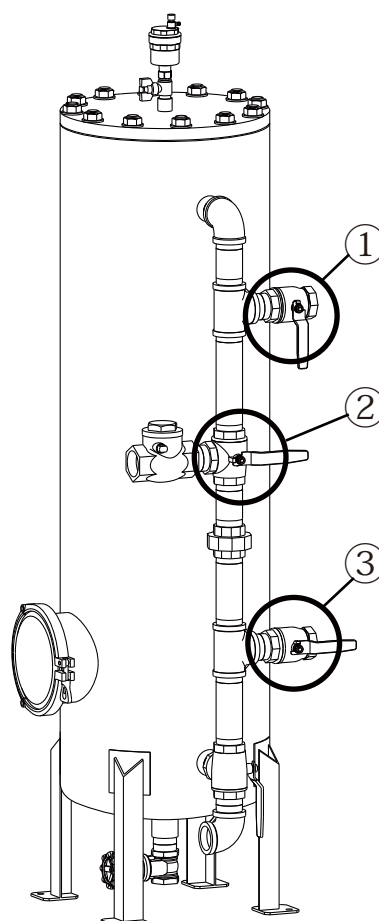
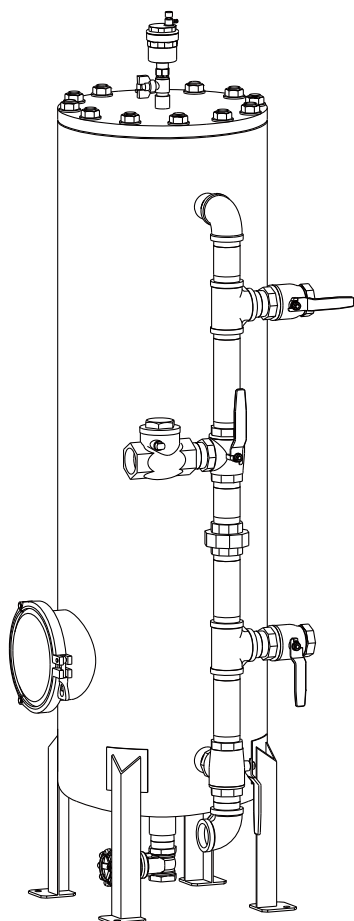
逆洗浄から洗浄を行うとき、3ヶ所のバルブを番号順に操作します。
(下図参照)

- ① のレバー (逆洗浄排水バルブ) を縦にし、排水を止める。
- ② のレバー (入水振り分けバルブ) を横にし、水流方向を上にする。
- ③ のレバー (洗浄排水バルブ) を徐々にたおし、洗浄水を排水する。
(洗浄時間・・・5分間)

逆洗浄バルブ



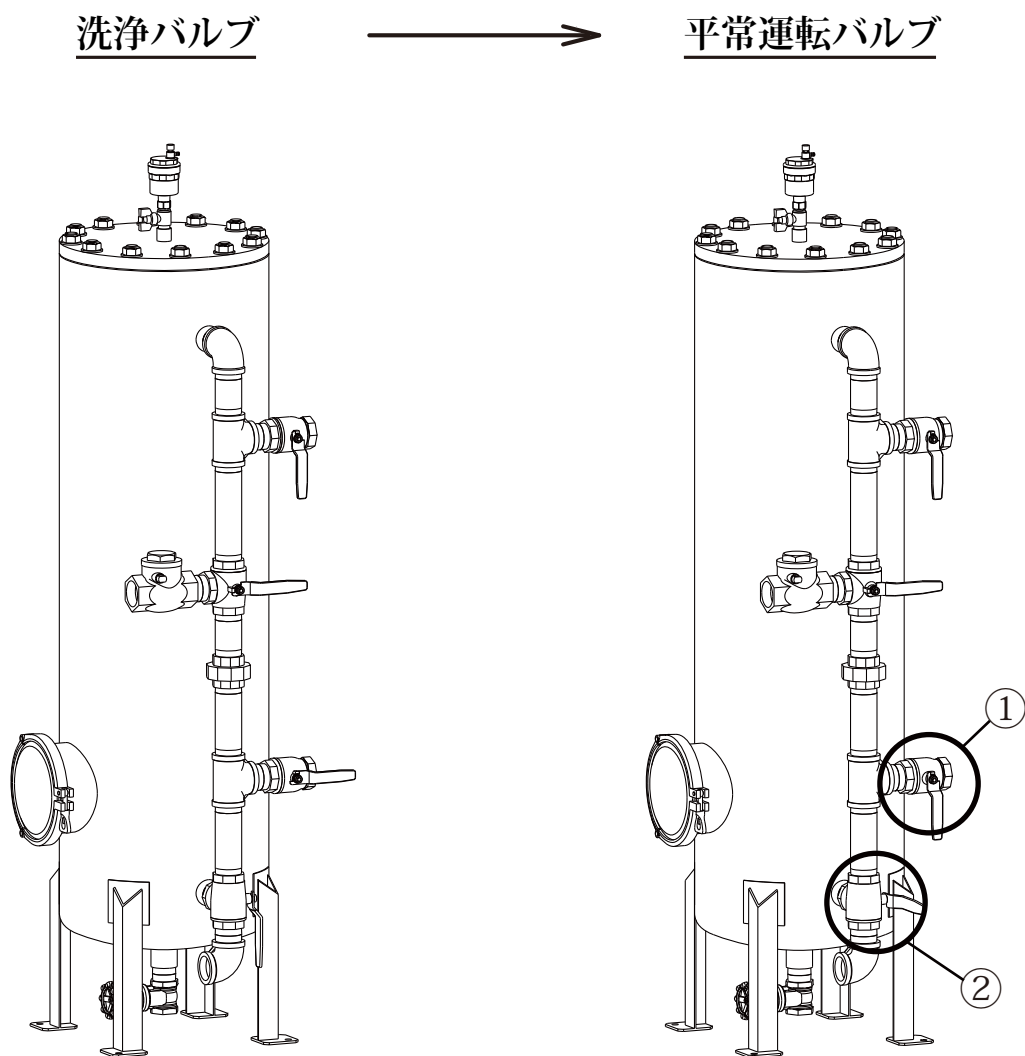
洗浄バルブ



3. 平常バルブ操作方法

洗浄から平常運転を行うとき、2ヶ所のバルブを番号順に操作します。
(下図参照)

- ① のレバー（洗浄排水バルブ）を縦にし、排水を止める。
- ② のレバー（ろ過水振り分けバルブ）を徐々に横にし、水流方向を下にして平常運転にする。



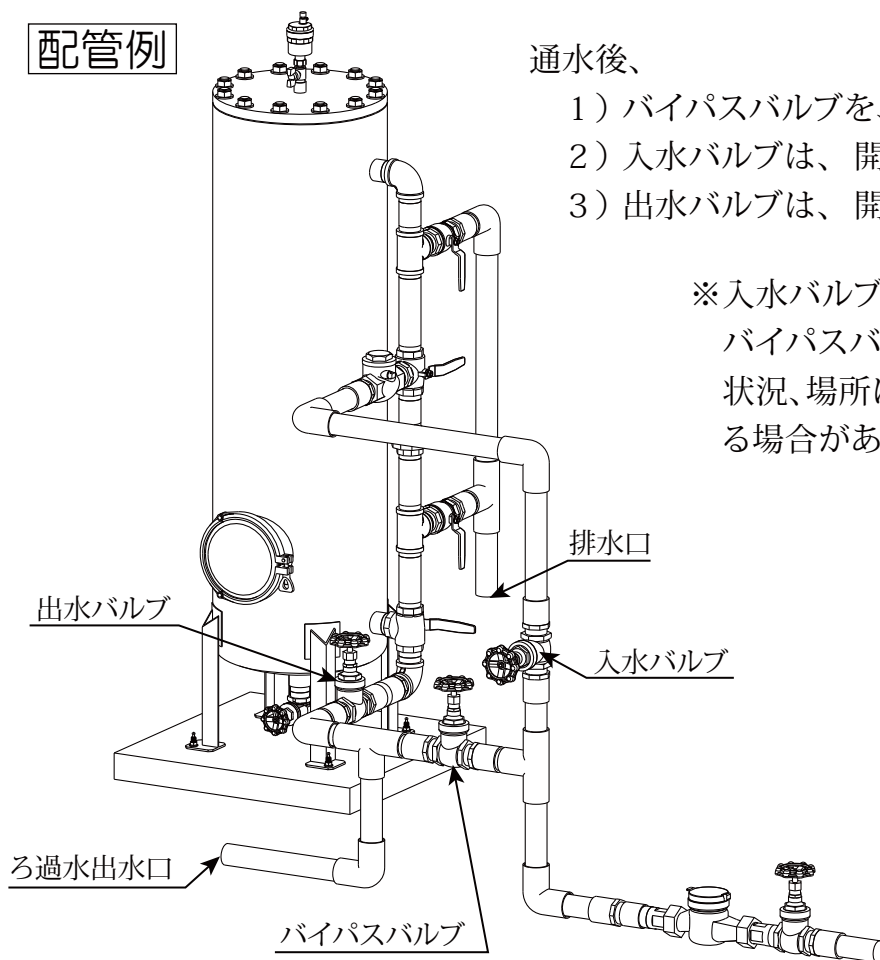
4. バイパスバルブ操作方法

水道工事などにより赤水が流れる場合、直接装置内に通水するとフィルター等の目詰まりや、ろ過能力の低下になるので、この操作を行います。（下図参照）

・バイパス操作

- 1) 入水バルブを、閉めてください。
- 2) 出水バルブを、閉めてください。
- 3) バイパスバルブは、開けてください。

上記バルブ操作後、家内等の蛇口を開けて、赤水が出なくなるまで通水してください。



水の検査方法

これは浄水された水が正常であるか確認する検査です。

1. コップに浄水後の水（約50cc）を取ります。
2. 残留塩素測定試薬を1袋加えます。
3. かき混ぜて、無色透明であることを確認してください。
（判定は1分以内で行ってください。）



残留塩素測定試薬

残留塩素試薬は、水道水の中に含まれている残留塩素の有無を判定する試薬です。塩素が残留していると試薬はピンク色に変色します。

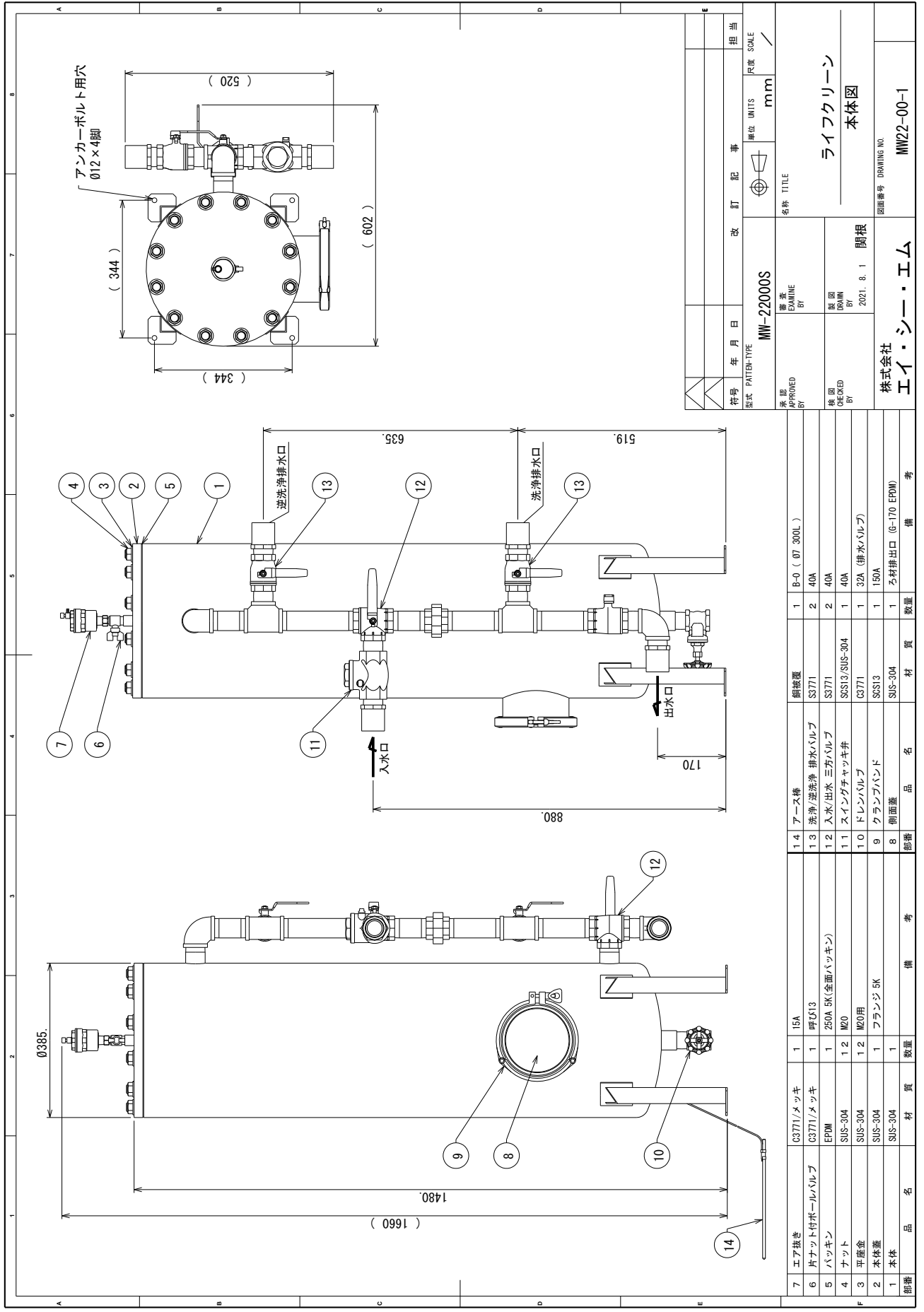
但し、1分以上おくと残留塩素がない状態でも変色しますのでご注意ください。

* ご注意

- 試薬は直射日光を避け、なるべく湿気の少ない涼しい場所に保管してください。
- 品質保持のため、袋はご使用直前に開封してください。
- 試薬が変色したものはご使用にならないでください。
（保管状態により、試薬が白色から変色してしまうことがあります。）
- 検査後のコップの水はすみやかに捨てて、コップはよく洗ってからご使用ください。
- 残留塩素測定試薬および残留塩素測定試薬の入った水は、飲まないように注意してください。
- 試薬が手や皮膚についた場合は、よく洗い流してください。
- 万一、目や口に入った場合は、よく水洗いした後、医師にご相談ください。
- 乳幼児の手の届かない場所に保管して下さい。

仕 様

型 式	MW-22000S
初期流量	130L / 分（動水圧 0.1MPa時）
浄化能力 <small>* 水質の違いにより、浄化能力が異なる場合がございます。</small>	1,760,000L
本体材質	ステンレス
本体寸法（外径φ×高さ）	φ385×1660 mm
本体重量	約 84 キログラム（未通水時）
カートリッジ交換時期	1日約2,400L使用で約2年



符号	年月日	改訂記事	担当者
型式	MW-22000S		尺取 SOLE
承認	審査	名称	mm
APPROVED BY	EXAMINE BY	TITLE	
検印	検印	ライフクリン	
CHECKED BY	DRAWN BY	本体図	
	2021. 8. 1	開根	
株式会社		図面番号	DRAWING NO.
イー・シー・エム			MW22-00-1

部番	品名	材質	数量	備考
7	エア抜き	C3771/メッキ	1	15A
6	片ナット付ボールバルブ	S3771/メッキ	1	呼びG13
5	パッキン	EPDM	1	250A 5K(全面パッキン)
4	ナット	SUS-304	12	M20
3	平座金	SUS-304	12	M20用
2	本体蓋	SUS-304	1	フランジ5K
1	本体	SUS-304	1	
部番	品名	材質 <td>数量</td> <td>備考</td>	数量	備考
8	側面蓋	SUS-304	1	ろ材排出口 (G-170 EPDM)
9	クランプバンド	SSS13	1	150A
10	ドレンバルブ	C3771	1	32A (排水バルブ)
11	スイングチャッキ弁	SSS13/SUS-304	1	40A
12	入水/出水 三方バルブ	S3771	2	40A
13	洗浄/逆洗浄 排水バルブ	S3771	2	40A
14	アース棒	銅被覆	1	B-0 (Ø7 300L)

保証書

MW-22000Sをお買い上げいただきありがとうございます。
いつまでもご愛用いただけますよう下記保証規定内容で保証し、無料修理させていただきますので、故障した場合は商品と本書をお持ちいただき、お買い上げの販売店に修理をご依頼ください。

※ 保証期間	令和 年 月 日から
	令和 年 月 日の1年間とします。
	(本 体)

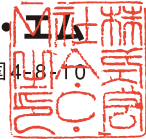
※ お客様	ご芳名	様
	ご住所	□□□□-□□□□
	電話	()

※印欄に記入のない場合、1年以内であっても無償サービスの受けられないことがありますので必ずご確認ください。

器種名※	製造番号
MW-22000S	※

※ 販売店		印
----------	--	---

株式会社 **エイ・シー・エム**
〒130-0026 東京都墨田区両国4-8-10
TEL 03-3634-7373 (代表)



保証規定

本書は下記保証規定内容で、無料修理させていただくことを、お約束致します。

- 保証期間は、お買い上げの日をもって保証期間の開始日とし1年間と致します。
 - 保証範囲は本体のみとし、カートリッジは含みません。
 - カートリッジは極めて平均的な条件下で設計されています。短期間(2日以内)におけるフィルター詰まり、あるいは濾材漏れの場合は無償交換致しますので販売店迄ご連絡下さい。
- 取扱説明書、本体貼付ラベル等の注意書により正常に使用された場合に限り、保証期間に故障した場合には、無償サービス致します。
- 保証期間内でも次のような場合には有料修理になります。
 - ご使用上の誤り、あるいは取扱い上の不注意、不当な修理改造による故障および損傷。
 - お買い上げ後の取り付け場所の移動、落下および輸送等による故障および損傷。

- 火災、地震、塩害、落雷、ガス害、その他不可抗力による故障および損傷。
- 故障および損傷原因が異常水圧等外部要因による故障および損傷。
- 外観等の自然悪化。
- 本保証書のご指示がない場合。
- 本保証書の記入事項未記入および販売店捺印のない場合。
- カートリッジのトラブルによる本体の交換。
- 日本国外で使用される場合。
- 離島および離島に準ずる遠隔地への出張修理を行った場合は、出張に要する実費を申し受けることがあります。
- 本書は日本国内においてのみ有効です。
(Effective only in Japan)

※なお、本保証書は、本書に明記した保証期間および各条件のもとにおいて無料修理をお約束するものであり、お客様の法律上の権利を制限するものではありません。
保証書の再発行は致しませんので大切に保管してください。

■製造元 **株式会社 エイ・シー・エム**

〒130-0026 東京都墨田区両国4-8-10
TEL. 03-3634-7373 FAX. 03-3634-7384