

————— MW－8000S —————

ろ材交換説明書

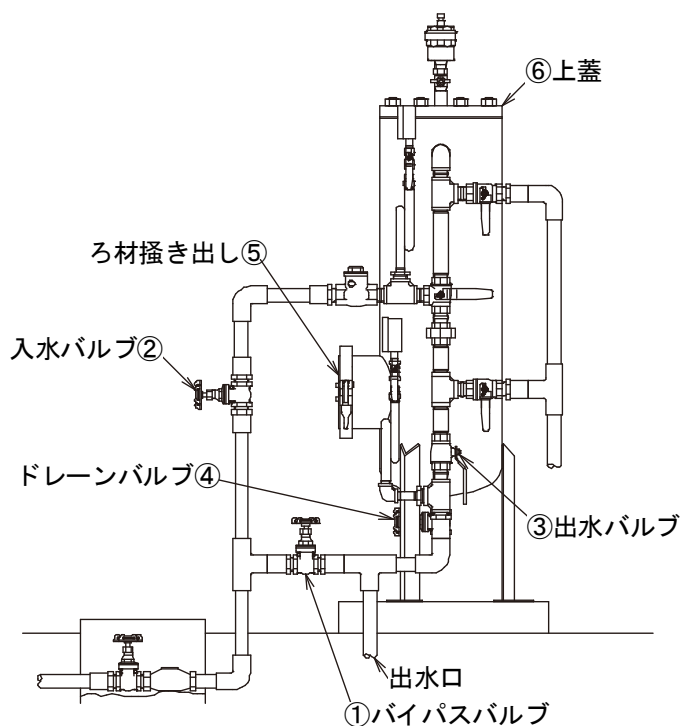
製造元 株式会社 A C M

MW-8000Sろ材交換方法

1. ろ材交換に必要なもの

- ・モンキースパナ（36mm以上のもの）2本
- ・70cm程度の棒1本
- ・小さなコップ1個
- ・⊖ドライバー1本
- ・布テープ1個

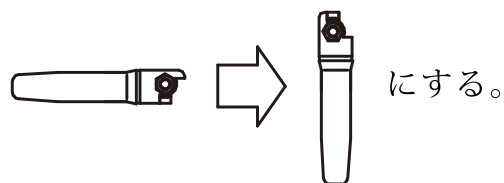
2. ろ材を出す



1. ①のバイパスバルブを開ける。

2. ②の入水バルブを閉める。

3. ③の出水バルブを

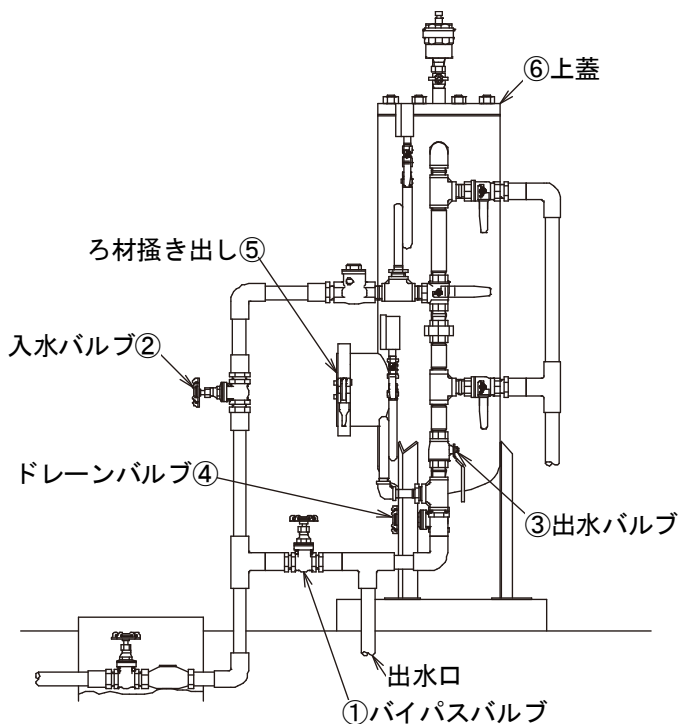


4. 機械底部④のドレーンバルブから、胴内の水抜きをする。

5. 水の抜けたことを確認の上、⑤のろ材掻き出し口を開ける。

6. ⑥の上蓋を開ける。

7. ろ材掻き出し口より濾材を掻き出す。



8. ある程度ろ材が掻き出し終わったら、②の入水バルブを少し開き、上部より水を入れて胴内のろ材をきれいに洗い流す。

注) この時、胴内底部にろ材が少しでも残った場合、室内にろ材が流れ込むので必ずきれいに洗い流してください。

9. 胴内がきれいになったことを確認した上で、②の入水バルブを閉じ、胴内の水が残らないように流す。

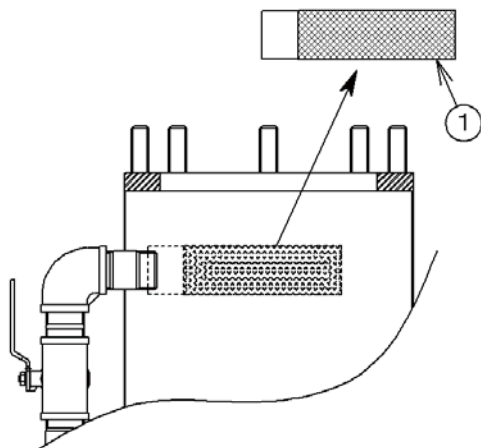
10. 胴内に水がなくなったことを確認して④のドレーンバルブを閉める。

11. 胴内底部の網底を水平にし、⑤のろ材掻き出し口蓋とパッキンをきれいに洗い、閉じる。

注) この時、オーリングがはみ出さないように蓋をセットし、バンドを締めてください。

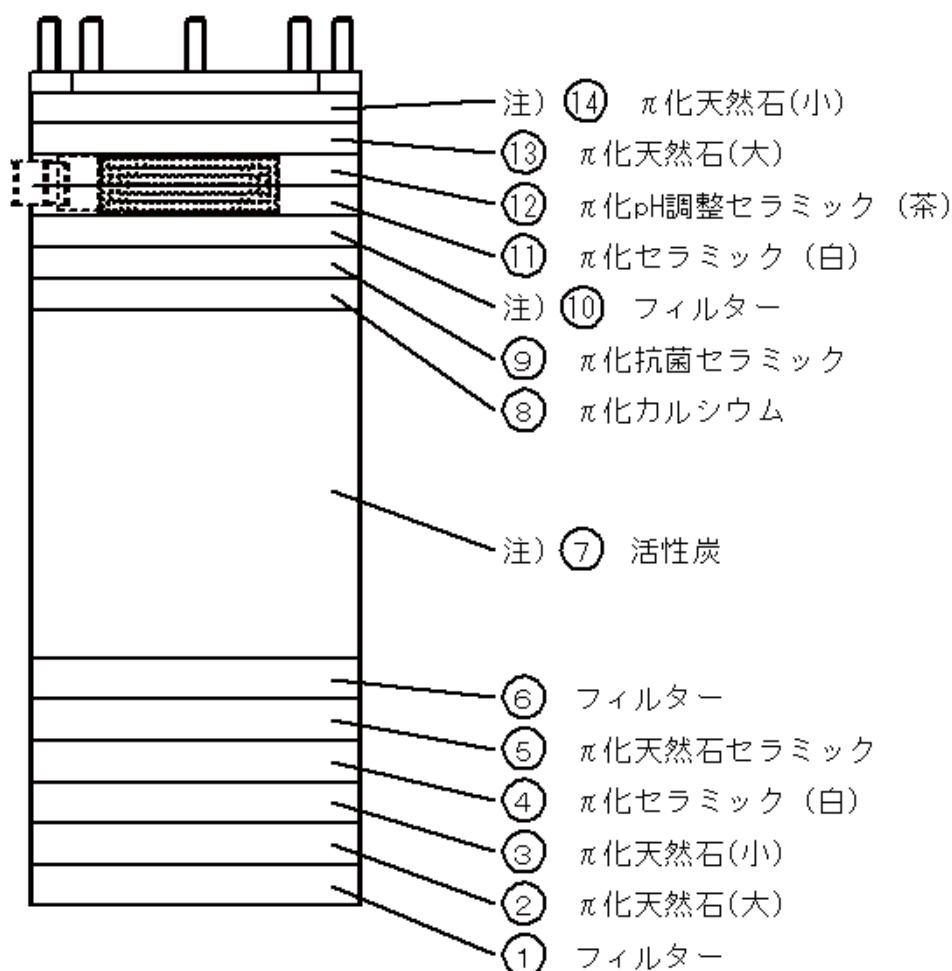
12. ろ材詰め作業に移ってください。

3. ろ材詰め



1. ①のストレーナーを外し（ネジ式）、布テープで胴内のネジ込み穴をふさぐ。

ろ材の順番



2. 次の注意点に気をつけ、ろ材の順番に入れる。

- 各ろ材とも平らにならしてから、次のろ材を入れてください。
- 活性炭を入れた後、棒でつつき、活性炭層を少し沈ませてから次のろ材を入れてください。これを行わないと上部のろ材が入らないことがあります。
- ⑩のフィルターを入れた後、ストレーナー穴の布テープを剥がし、ストレーナーを装着してください。
- ⑭の小粒の π 化天然石は全て入れなくても構いません。⑬の大粒 π 化天然石の隙間を埋める程度に入れてください。この時、 \ominus ドライバーを使い、胴内上部の端に埋め込むようにすると良いです。

3. 蓋を締める。

パッキン（黒）を洗い、円平に付いたろ材の粒をきれいに取り除いた上で、パッキンを装着する（ろ材の粒が残っていた場合、パッキンの隙間からの水漏れの原因となります）。その後、蓋を乗せネジを対角線状に締める。

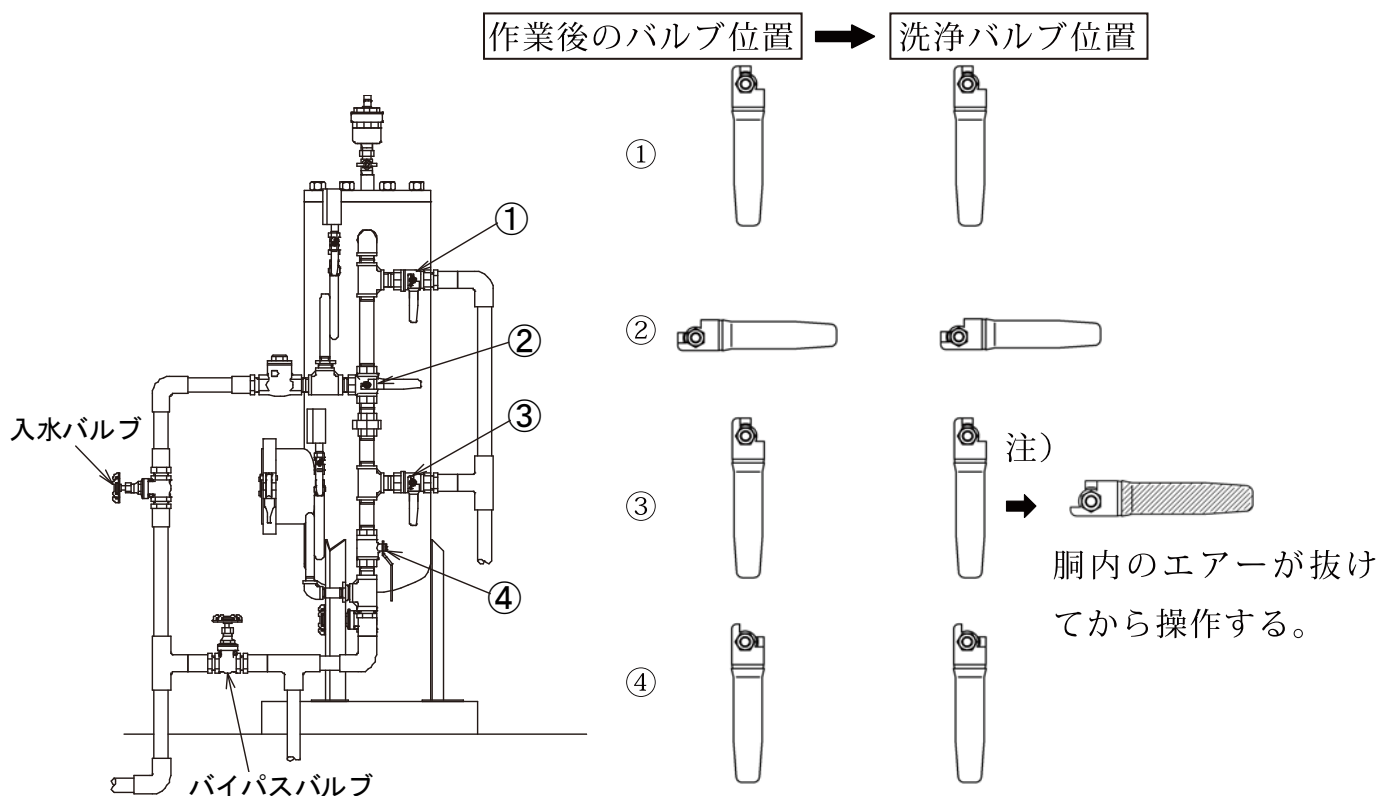
4. ネジを締め終わったら、洗浄運転を行う。

4. 洗浄運転


次の順序で行ってください。


1. 入水バルブを開ける。
2. 下記のバルブ操作を行う。

洗浄運転の際は  のレバーのみ操作すればOKです。



注) 洗浄の際、給水するといったん上部エア抜きからエアが抜けます（この時の③のバルブ位置は作業後のバルブ位置です）。エアの抜ける音が止まってから1～2分お待ちください。

その後、③バルブを  にし、胴内の溜まりエアを抜き（5分程度流す）、再び③のバルブを作業後のバルブ位置に戻してください。

そのあと、5分程待ち、③のバルブを再び  にし洗浄を行ってください（これは胴内最上部まで水を溜めるためです。これを行わない場合、内部の汚れが完全に取りれません）。

この作業を3回行ってください。

3. ④バルブのレバーを横にする。
4. バイパスバルブを締める。

ご不明な点がありましたら下記にご連絡下さい。

製造元

株式会社 エイ・シー・エム

〒130-0026 東京都墨田区両国4-8-10

TEL 03-3634-7373

FAX 03-3634-7384